

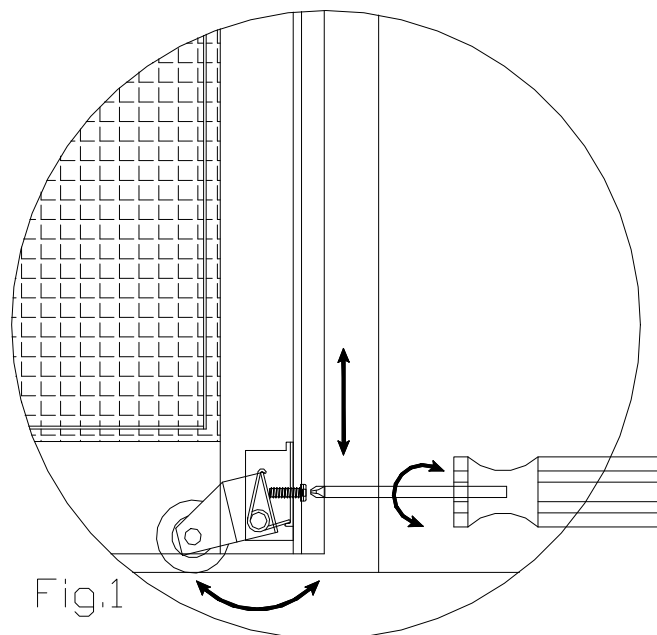


1. AJUSTEMENT DES MOUSTIQUAIRES COULISSANTES

Utilisé la vis d'ajustement avec un tournevis carré pour (Fig1.) :

- Vissé = Fait monter le côté de la moustiquaire
- Dévisser = Fait baisser le côté de la moustiquaire

La hauteur de chacun des côtés permet d'assurer que le profile du côté de la moustiquaire est parallèle au côté de la porte.



N.B. Éviter de mettre une pression sur les roulettes du haut de la moustiquaire afin de faciliter le roulement.

2. AJUSTEMENT DES MOUSTIQUAIRES FIXES

Utilisé le patin d'ajustement afin d'augmenter ou de diminuer la résistance pour l'insertion et la retenue de la moustiquaire (Fig.2) :

